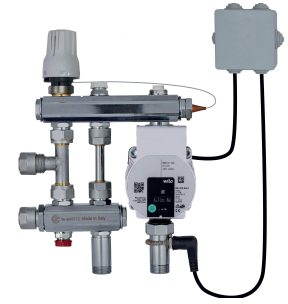


HeatUp Minishunt



PRODUKTBESKRIVNING

HeatUp Minishunt för värmereglering i Heatup Golvvärmesystem. Shuntgruppen är anpassad för direktmontage av Heatup minifördelare alt. med Heatup anslutningskopplingar 12-20. Minishunten går även att sätta i ett skåp för att dölja installationen. Som standard sitter en WILO Para, tryckstyrd klass A pump monterad på HeatUp Minishunt. Både pump och säkerhetstermostat är förmonterade i kopplingsdosa som underlättar montage. Denna pumpen kan sedan kopplas till HeatUp Enkelstyrning för att kunna styra när pumpen skall gå alternativt stanna. Pumpens axel måste alltid monteras horisontellt. HeatUp Minishunt kan användas vid både 1 rör eller 2 rörs system.



ANVÄNDNINGSSOMRÅDE

HeatUp Minishunt reglerar tillloppstemperaturen till Heatup Golvvärmesystem. Minishunten klarar upp till cirka 50 m2 golvyta beroende på önskat värmebehov/flöde. Minishunten kan användas där extra pump behövs eller där kombinerade värmesystem finns som exempelvis radiatorsystem samt golvvärmesystem.



MONTERINGSANVISNING

Se nästa sida:

TEKNISKA DATA:

Material:	Mässing EN 1982 CB735S
	Mässing EN 12165 CN617N
Tätningar/O-ring:	EPDM
Min/Max Temperatur:	0-65°C
Max Tryck:	6 Bar
Anslutning Sekundär:	3/4" Euroconus
Anslutning Primär:	1/2" klämring
Media:	Vatten, glykol
Max Andel Glykol:	30%
Reglerområde:	20-65°C
C/C Tillopp/Retur:	75mm
C/C Fördelare:	80mm
Anslutning Pump:	1 1/2" löpande mutter

Pump:	Wilo Para 15/6
Material:	EN-GJL-200
Max Omgivningstemp:	+40°C
Skyddsklass:	IP44
Spänning:	230V / 50Hz
Termostat:	
Sensor Typ:	Vätska
Reglerområde:	20-65°C
Hysteres:	0,6°K
Säkerhetstermostat:	
Skyddsklass:	IP55
Kontaktkapacitet:	10A / 240V AC
Säkerhetstemperatur:	+55°C +/-3K
RSK Nummer Minishunt:	298 81 06

HeatUp Minishunt

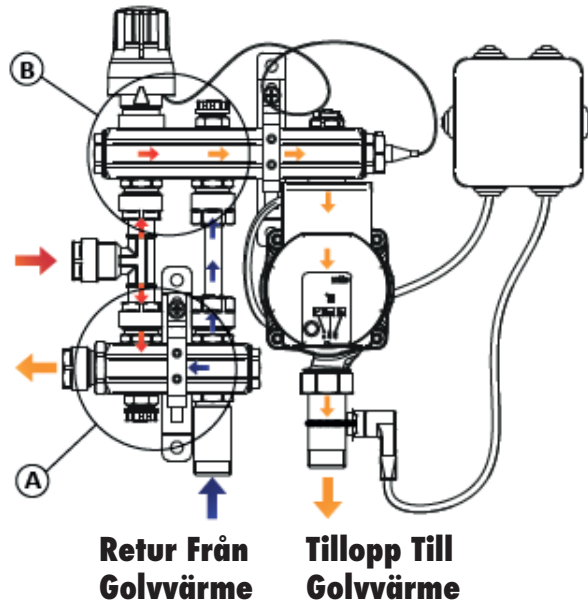


MONTERINGSANVISNING MINI SHUNT:

Antal öppna varv bypass:	KVS
1,5:	0,77
2:	0,85
2,5:	0,95
3:	1,10
3,5:	1,25
4:	1,45

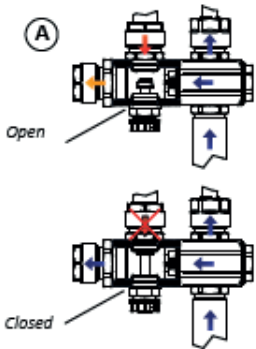
**Tillopp Från
Värmekälla**

**Retur Till
Värmekälla**



**Retur Från
Golvvärme**

**Tillopp Till
Golvvärme**

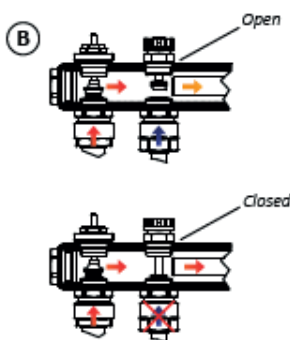


Installation Del A:

Vid bokstav A på bild ovan ställs inställningarna för 1 rör eller 2 rör system in. Detta justeras med en insektsnyckel.

Vid 2 rör system skall skruven vara helt inskruvad (stängd). Detta gör att vattnet måste passera genom HeatUp Minishunt innan det kan gå tillbaka.

Vid 1 rör system skall skruven vara helt utskruvad (öppen). Detta gör att vatten kan passera vidare genom HeatUp Minishunt även när pumpen är stängd.



Installation Del B:

Vid bokstav B på bild ovan justeras bypassen in. Detta justeras med en insektsnyckel. Är skruven helt utskruvad (öppen) betyder detta att primärvattnet blandas helt med sekundärvattnet. Detta kan göra att golvvärmesystemet inte får tillräckligt med primärvatten.

Är skruven helt inskruvad (stängd) så får systemet endast primärvatten. Detta gör att systemet går under kortare tid vilket gör det svårare att hålla en jämn önskad temperatur på golvvärmesystemet.

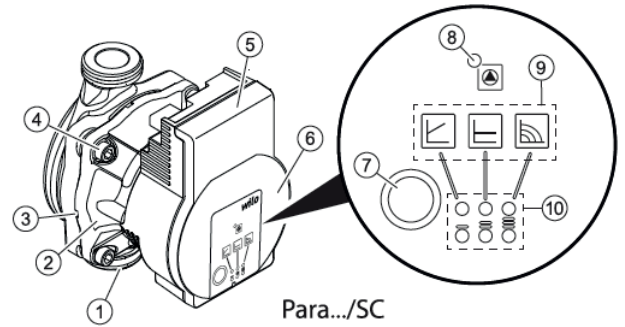
Stäng Bypassen helt och öppna den sedan 1 och 1/2 varv i standardläge. Detta kan behöva justeras efterhand beroende på behov.

HeatUp Minishunt

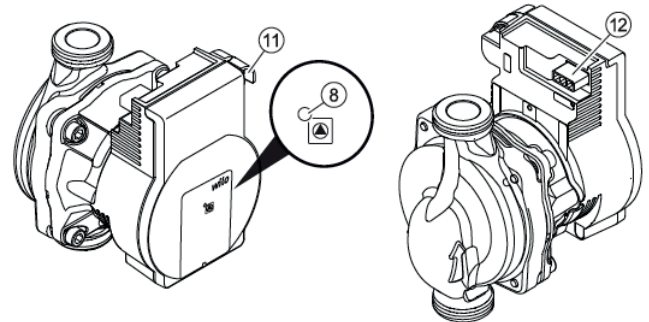


PUMP:

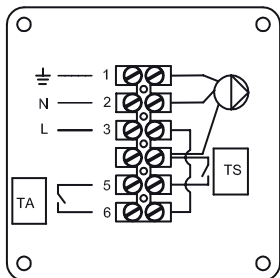
1. Pumphus med skruvförband
2. Våt motor
3. Kondenshål (4x runt om)
4. Husskruvar
5. Reglermodul
6. Typskylt
7. Manöverknapp för inställning av pump
8. Drift/Fellampa (LED)
9. Indikering av vald regleringstyp
10. Indikering av vald kurva
11. Anslutning för PWM eller Lin signalkabel
12. Nätanslutning 3-polig kontaktanslutning



Para.../SC



MONTERINGSANVISNING PUMP:



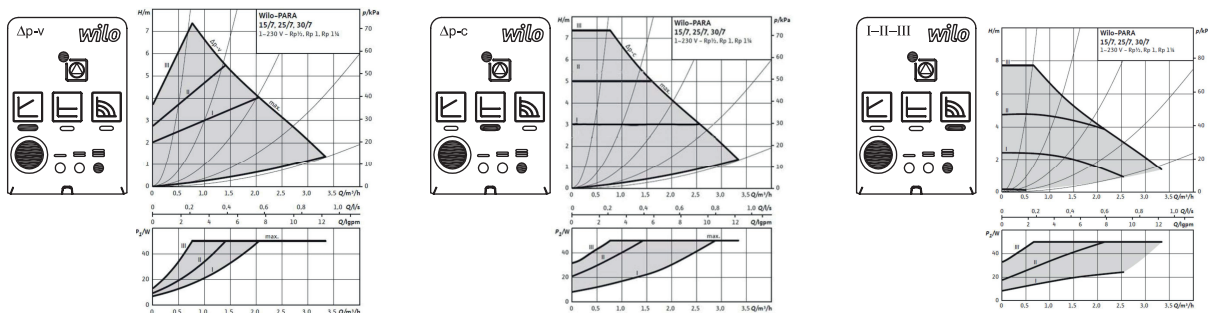
Elektrisk inkoppling: Shuntgruppen är försedd med förinstallerad kopplingsbox. Pump och säkerhetstermostat är inkopplade på fabrik. Övriga inkopplingar utförs enligt bild:

Plint 1: Jord

Plint 2: Nolla

Plint 3: Fas (kopplas till pumprelä i kopplingsbox när detta används)

Plint 5 och 6: Kopplas till rumstermostat (TA) när detta används.
plint 5 och 6 skall byglas om rumstermostat inte ska kopplas.



För att uppnå bästa funktion på golvvärmesystemet ihop med shuntgrupp bör kurva 2 användas. Börja med hastighet 1 och justera sedan beroende på behov.

För mer information om pumpen kan QR-koden på pumpen skannas.

HeatUp Minishunt



LJUSINDIKERINGAR PUMP:



LED-lampan lyser grönt vid normal drift.

LED lyser/blinkar vid felmeddelande. Beskrivning på färger till höger.



LED	Problem	Orsaker	Åtgärd
Lyser rött	Blockering	Blockerad rotor	Utför en manuell omstart eller kontakta kundtjänst
	Kontaktering/lindningar	Defekt lindning	
Blinkar rött	Under-/överspänning	För låg/hög nätsidig spänningsförsörjning	Kontrollera nätspänningen och driftsförhållandena och kontakta kundtjänst
	Övertemperatur i modulen	Modulen är för varm invändigt	
	Kortslutning	För hög motorström	
Blinkar rött/grönt	Generatordrift	Pumphydrauliken genomströmmas, men pumpen har ingen nätspänning	Kontrollera nätspänningen, vattmängden/trycket och omgivningsförhållandena
	Torrkörning	Luft i pumpen	
	Överbelastning	Trög motor. Pumpen används utanför specifikationen (t.ex. hög modultemperatur). Varvtalet är lägre än vid normal drift	

Det är viktigt att påfyllning och avluftning av anläggningen utförs på ett korrekt sätt.

Aktivera avluftningsfunktionen genom att hålla inne knappen (se bild till vänster) i 3 sekunder och släpp sedan.

Avluftningsfunktionen skall då starta och gå i cirka 10 minuter.

De nedre och övre LED lamporna blinkar omväxlande med ett intervall på cirka 1 sekund.

Skall avluftningen avbrytas, håll inne knappen (se bild vänster) i 3 sekunder.

Efter avluftningen visar LED-indikeringen de tidigare inställda inställningarna på pumpen.

AVSTÄNGNING PUMP:

Pumpen stängs av genom att bryta strömtillförseln.

ÅTERSTÄLLNING PUMP:

Pumpen återställs till fabriksinställningarn genom att hålla manöverknappen intryckt samtidigt som pumpen stängs av.

Håll manöverknappen nedtryckt i minst 4 sekunder.

Alla LED-lampor börjar då blinka i 1 sekund.

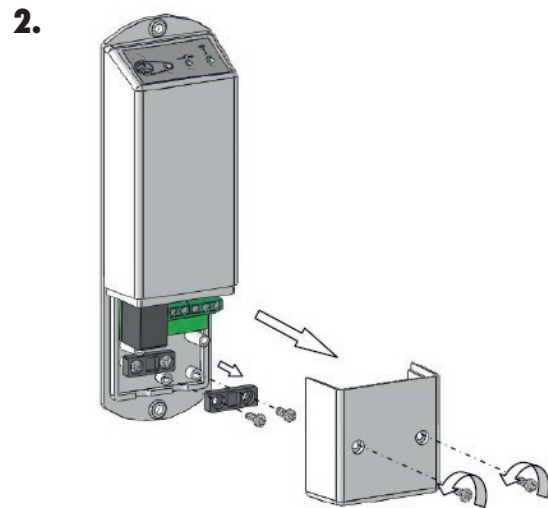
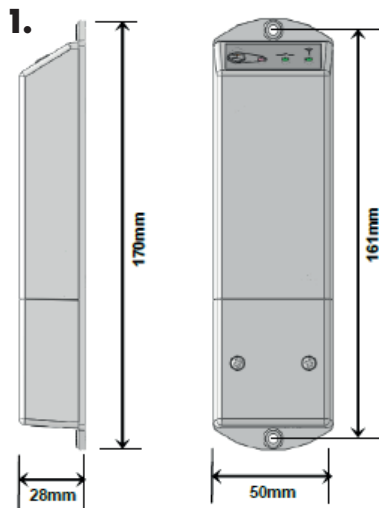
LED-lampan för den senaste inställningen blinkar i 1 sekund.

När pumpen startas på nytt kommer den då att använda fabriksinställningarna.

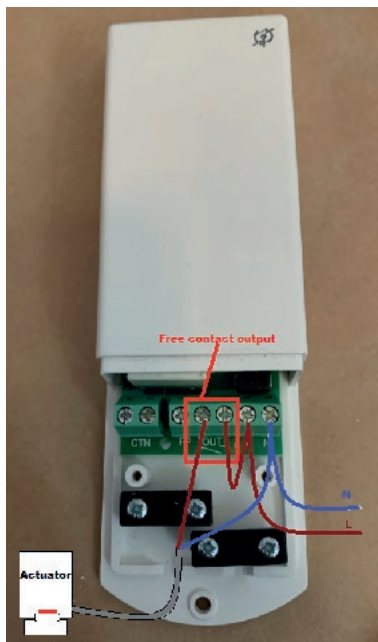
HeatUp Minishunt



MONTERINGSANVISNING ENKELSTYRNING:



3. Inkoppling ställmotor.



3. Inkoppling pump.



Ytterligare information finns i produktblad HeatUp Enkelstyrning